



# Fiche de saisie RE 2020

## Cascade de PAC Eau / Eau flexoTHERM exclusive



Pour le logiciel RE2020 Perrenoud U22WINV6 (version du 24/08/2022)  
Version du moteur CSTB : V.2022.E2.1.0 du 28/07/2022



**Vaillant** Le bien-être chez soi

## Sommaire

<b>1</b>	<b>Contexte.....</b>	<b>1</b>
<b>2</b>	<b>Présentation de la chaufferie et du dimensionnement .....</b>	<b>2</b>
<b>3</b>	<b>Descriptif de la saisie.....</b>	<b>3</b>
3.1	Arborescence du projet .....	3
3.2	Saisie de la génération .....	4
3.3	Saisie du stockage .....	5
3.4	Saisie du générateur thermodynamique – Chauffage et ECS .....	6

## 1 Contexte

La modélisation des systèmes de production de chauffage et d'eau chaude sanitaire pour une cascade de PAC eau / eau double service est prise en compte dans la méthode Th-BCE. Ces systèmes peuvent donc être saisis dans les moteurs de calcul RE 2020. Cette fiche permet d'expliquer la saisie pas à pas du système précédemment cité.

N.B. : Fiche réalisée pour le logiciel RE2020 Perrenoud U22WINV6 (version du 27/07/2022).  
Version du moteur CSTB : V.2022.E1.0.1 du 29/04/2022.

Notes

## 2 Présentation de la chaufferie et du dimensionnement

La saisie suivante est basée sur un exemple de dimensionnement qui a été réalisé pour un bâtiment collectif de 27 logements sur la zone H1a. Pour satisfaire les besoins en chauffage et ECS de cet immeuble la solution retenue est la suivante :

- Une cascade de 3 flexoTHERM exclusive 197/4 - 400V (Générateur principal thermodynamique)
- 1 ballon de stockage uniSTOR plus VIH RW de 2000L

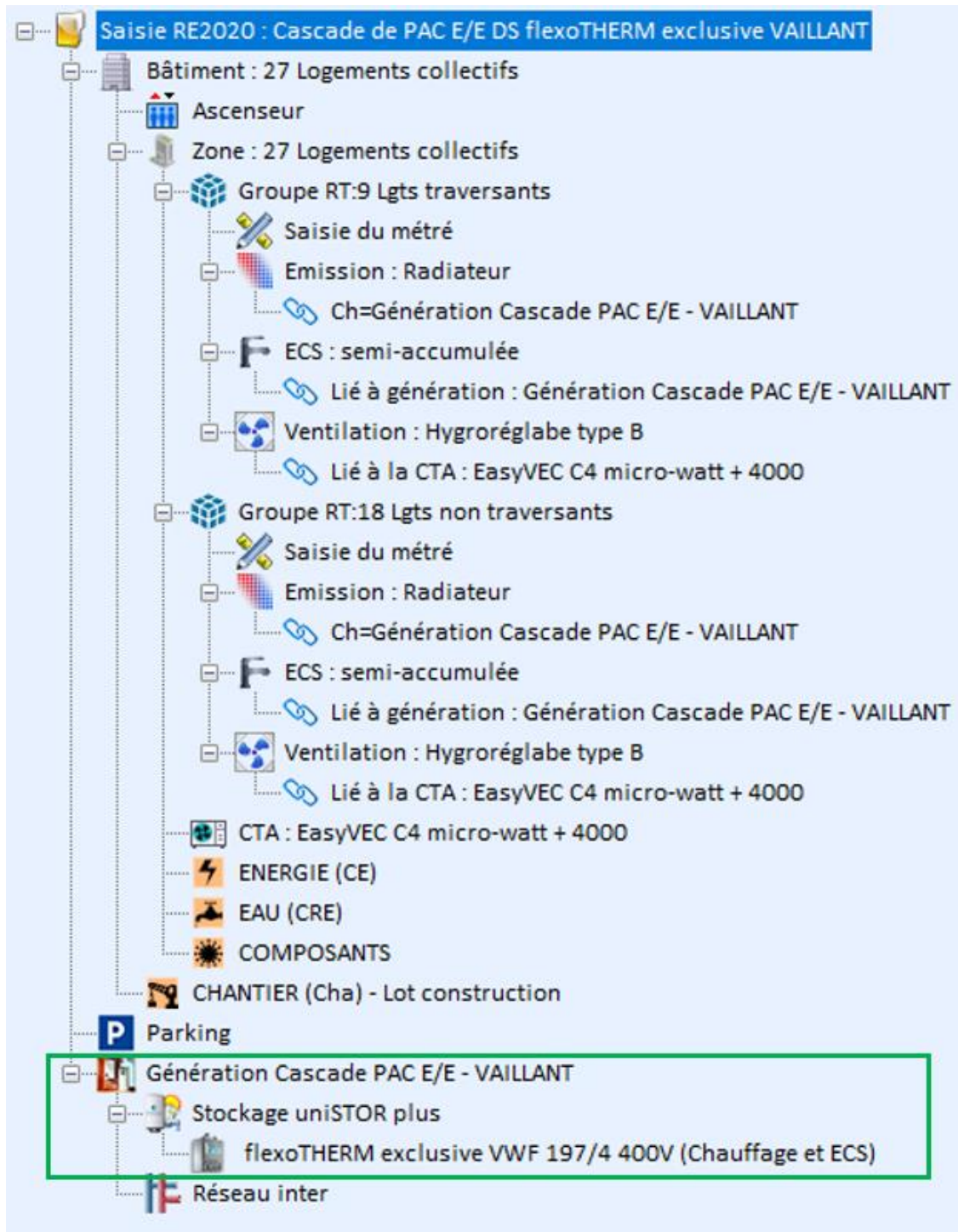
### **Remarque :**

*Ceci est un exemple de dimensionnement. Le nombre de PAC est adapté au besoin de ce logement. Pour des bâtiments avec plus de logements, le nombre de PAC devra être actualisé.*

Notes

### 3 Descriptif de la saisie

#### 3.1 Arborescence du projet



Notes

### 3.2 Saisie de la génération

Création de la génération « PAC Eau / Eeau – VAILLANT » double service :

Saisie de la génération	
Designation*	Génération Cascade PAC E/E - VAILLANT
Services assurés	Chauffage et ECS
Production ECS solaire collective individualisée (CESCI)	<input type="checkbox"/>
Production ECS solaire collective à appoints individuels (CESCAI)	<input type="checkbox"/>
Type de gestion	Générateurs en cascade
Raccordement des générateurs	Générateur seul ou avec isolement possible
Raccordement hydraulique	Avec possibilité d'isolement
Position de la production	Hors volume chauffé
Liaison à l'espace tampon	Sans liaison ( b=1 )
Type de gestion de la température de génération en chauffage	
Gestion de la température chauffage	Fonctionnement à la température moyenne des réseaux de distribution
Température de fonctionnement de la génération en ECS	
Température de fonctionnement	55 °C
Type de production ECS	Centralisée avec stockage

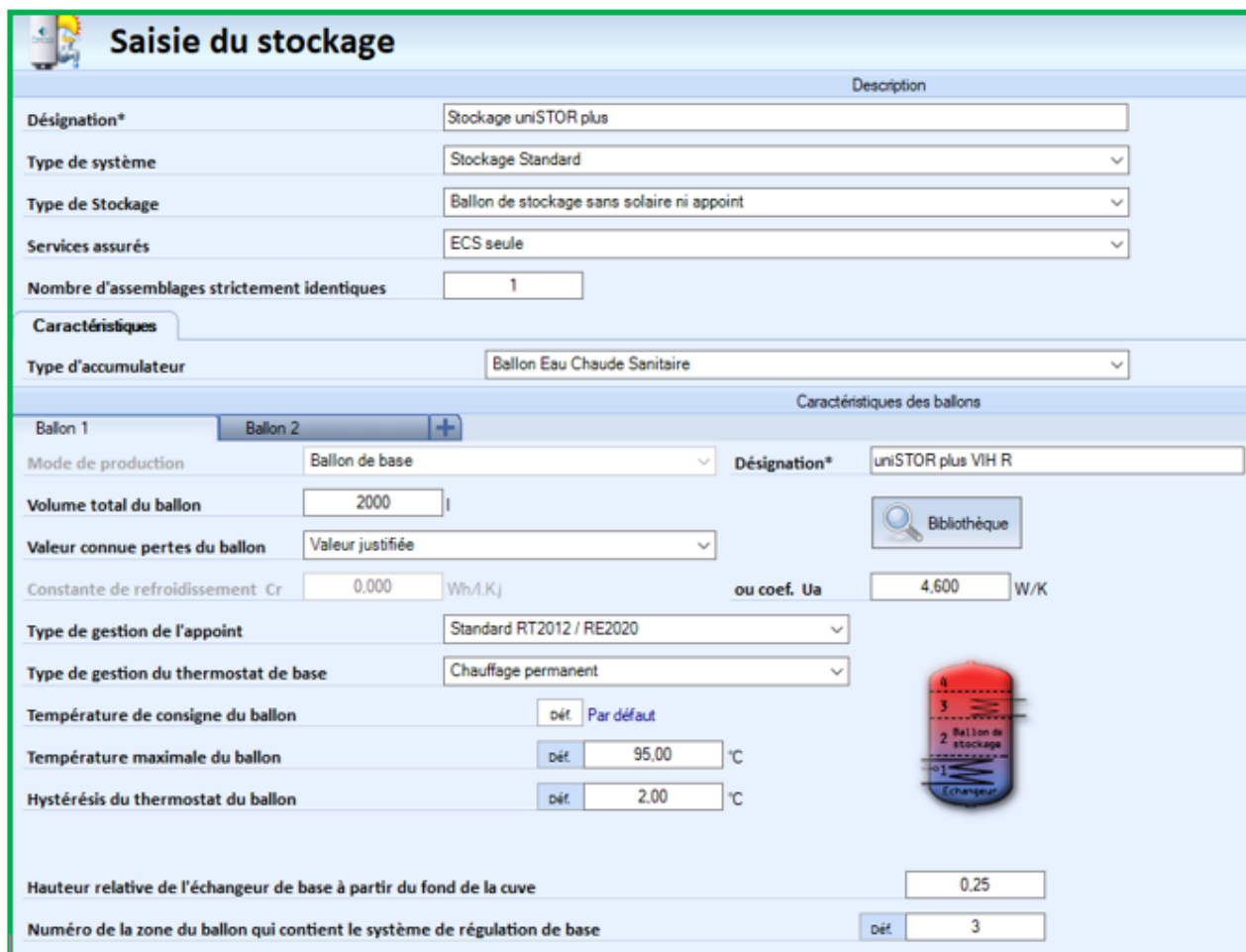
**Important :** sélectionner « Chauffage et ECS » dans la saisie de la génération.

Notes

### 3.3 Saisie du stockage

Création d'un « Stockage ». Une fois le stockage créé, saisir le ballon adapté au projet.

Saisie du stockage uniSTOR plus 2000l + caractéristiques du ballon (volume, Cr...):



Gamme complète des ballons de stockage à serpentin type **uniSTOR plus RW** (valeurs à adapter en fonction du projet) :

uniSTOR plus VIH RW 500 à 2000l	VIH RW 750/2	VIH RW 1000/2	VIH RW 1500/2	VIH RW 2000/2
Cr (Wh / l.K.j)	0.091	0.078	0.061	0.051
Pertes thermiques Ua (W/K)	2.77	3.12	3.66	4.16
Volume total du ballon (l)	729	962	1445	1955

Notes

### 3.4 Saisie du générateur thermodynamique – poste Chauffage et ECS

Associer un générateur au stockage précédemment créé.

Saisie du générateur thermodynamique « flexoTHERM VWF 197/4 – 400V » pour le poste chauffage et ECS :

**Saisie du générateur**

Désignation\* flexoTHERM exclusive VWF 197/4 400V (Chauffage et ECS) Bibliothèque

Type de générateur 503 / PAC à compression électrique

Type marque VAILLANT

Réchauffeur de Boucle Thermo. TitreV Atlantic RBT

Service Générateur Chauffage et ECS 1

Lien sur stockage Générateur de Base

Nombre de générateur identique 3

**Pompe à Chaleur** 2

Caractéristiques Source Amont Chauffage ECS Auxiliaires

Type de système Pac eau glycolée / eau

Puissances de la PAC connues : Les puissances absorbées Pabs

Mode chauffage

Type d'émetteur raccordé Radiateurs, plafonds chauffants ou rafraichissant d'inertie moyenne

Fonctionnement du compresseur Fonctionnement en cycle marche arrêt du compresseur

Statut de la part de la puissance des auxiliaires Valeur certifiée

Pourcent. de la puissance élec. des auxiliaires dans la puis. élec. totale 0,70 %

Type de limite de température chaud limite sur l'une ou l'autre des températures de source

Température mini amont en mode chaud où la machine ne fonctionne plus -10,0 °C

Température maxi aval en mode chaud où la machine ne fonctionne plus 65,0 °C

#### Important :

1 Déclarer le générateur thermodynamique en double service : Chauffage et ECS

2 Données à renseigner pour la flexoTHERM VWF 197/4 – 400V.

*Les caractéristiques sont similaires pour tout la gamme flexoTHERM 400V :*

- flexoTHERM VWF 117/4 – 400V
- flexoTHERM VWF 157/4 – 400V

#### Notes



Saisie des données « Source amont » :

### Saisie du générateur

Désignation\* flexoTHERM exclusive VWF 197/4 400V (Chauffage et ECS) Bibliothèque

Type de générateur 503 / PAC à compression électrique

Type marque VAILLANT

Réchauffeur de Boude Thermo. TitreV Atlantic RBT

Service Générateur Chauffage et ECS

Lien sur stockage Générateur de Base

Nombre de générateur identique 3

---

#### Pompe à Chaleur

Caractéristiques **Source Amont** Chauffage ECS Auxiliaires

Source Amont pour système sur l'eau Captage

Ecart de température aux bornes de l'évaporateur en mode de chauffage 5,0 °C

Température maximale autorisée de l'air de sortie en mode chaud 5,0 °C

Matrice de performance « Chauffage » de la flexoTHERM VWF 197/4 – 400V :

### Saisie du générateur

Désignation\* flexoTHERM exclusive VWF 197/4 400V (Chauffage et ECS) Bibliothèque

Type de générateur 503 / PAC à compression électrique

Type marque VAILLANT

Réchauffeur de Boude Thermo. TitreV Atlantic RBT

Service Générateur Chauffage et ECS

Lien sur stockage Générateur de Base

Nombre de générateur identique 3

---

#### Pompe à Chaleur

Caractéristiques **Source Amont** **Chauffage** ECS Auxiliaires

Données connues Il existe des valeurs certifiées ou mesurées

Température Amont -3/0

Température Aval 35/30 ; 45/40 ; 55/47

Matrice		-3/0
35/30	Puis Pabs (kW)	4,32
	COP	4,54
	Certification	Certifiée
45/40	Puis Pabs (kW)	5,38
	COP	3,64
	Certification	Certifiée
55/47	Puis Pabs (kW)	6,26
	COP	3,18
	Certification	Certifiée

Existence d'une résistance d'appoint

Dans l'onglet « Chauffage », les performances de la PAC sont renseignées.  
 Les valeurs sont certifiées.

Notes

**Important :** on ne coche pas la résistance d'appoint électrique.

Matrice de performance « Chauffage » de la flexoTHERM VWF 117/4 - 400V et 157/4- 400V :

Matrice		-3/0
35/30	Puis Pabs (kW)	2,6
	COP	4,4
	Certification	Certifiée <input type="checkbox"/>
45/40	Puis Pabs (kW)	3,28
	COP	3,45
	Certification	Certifiée <input type="checkbox"/>
55/47	Puis Pabs (kW)	3,87
	COP	3,01
	Certification	Certifiée <input type="checkbox"/>

Matrice		-3/0
35/30	Puis Pabs (kW)	3,07
	COP	4,69
	Certification	Certifiée <input type="checkbox"/>
45/40	Puis Pabs (kW)	3,83
	COP	3,65
	Certification	Certifiée <input type="checkbox"/>
55/47	Puis Pabs (kW)	4,67
	COP	3,14
	Certification	Certifiée <input type="checkbox"/>

flexoTHERM exclusive VWF 117/4

flexoTHERM exclusive VWF 157/4

Matrice de performance « ECS » de la flexoTHERM VWF 197/4 - 400V :

## Saisie du générateur

Désignation\*

Type de générateur

Type marque

Réchauffeur de Boucle Thermo. TitreV Atlantic RBT

Service Générateur

Lien sur stockage

Nombre de générateur identique

**Pompe à Chaleur**

Caractéristiques | Source Amont | Chauffage | **ECS** | Auxiliaires

Données connues

Température Amont

Température Aval

Matrice		-3/0
45°C	Puis Pabs (kW)	5,38
	COP	3,64
	Certification	Certifiée <input type="checkbox"/>

Existence d'une résistance d'appoint

Notes

Matrice de performance « ECS » de la flexoTHERM VWF 117/4 - 400V et 157/4- 400V :

Pompe à Chaleur					
Caractéristiques		Source Amont	Chauffage	ECS	Auxiliaires
Données connues		Il existe des valeurs certifiées ou mesurées			
Température Amont		-3/0			
Température Aval		45°C			
Matrice		-3/0			
45°C	Puis Pabs (kW)	3,28			
	COP	3,45			
	Certification	Certifiée			

flexoTHERM exclusive VWF 117/4

Pompe à Chaleur					
Caractéristiques		Source Amont	Chauffage	ECS	Auxiliaires
Données connues		Il existe des valeurs certifiées ou mesurées			
Température Amont		-3/0			
Température Aval		45°C			
Matrice		-3/0			
45°C	Puis Pabs (kW)	3,83			
	COP	3,65			
	Certification	Certifiée			

flexoTHERM exclusive VWF 157/4

Saisie des données « Auxiliaires » :

### Saisie du générateur

Désignation\* flexoTHERM exclusive VWF 197/4 400V (Chauffage et ECS) Bibliothèque

Type de générateur 503 / PAC à compression électrique

Type marque VAILLANT

Réchauffeur de Boude Thermo. TitreV Atlantic RBT

Service Générateur Chauffage et ECS

Lien sur stockage Générateur de Base

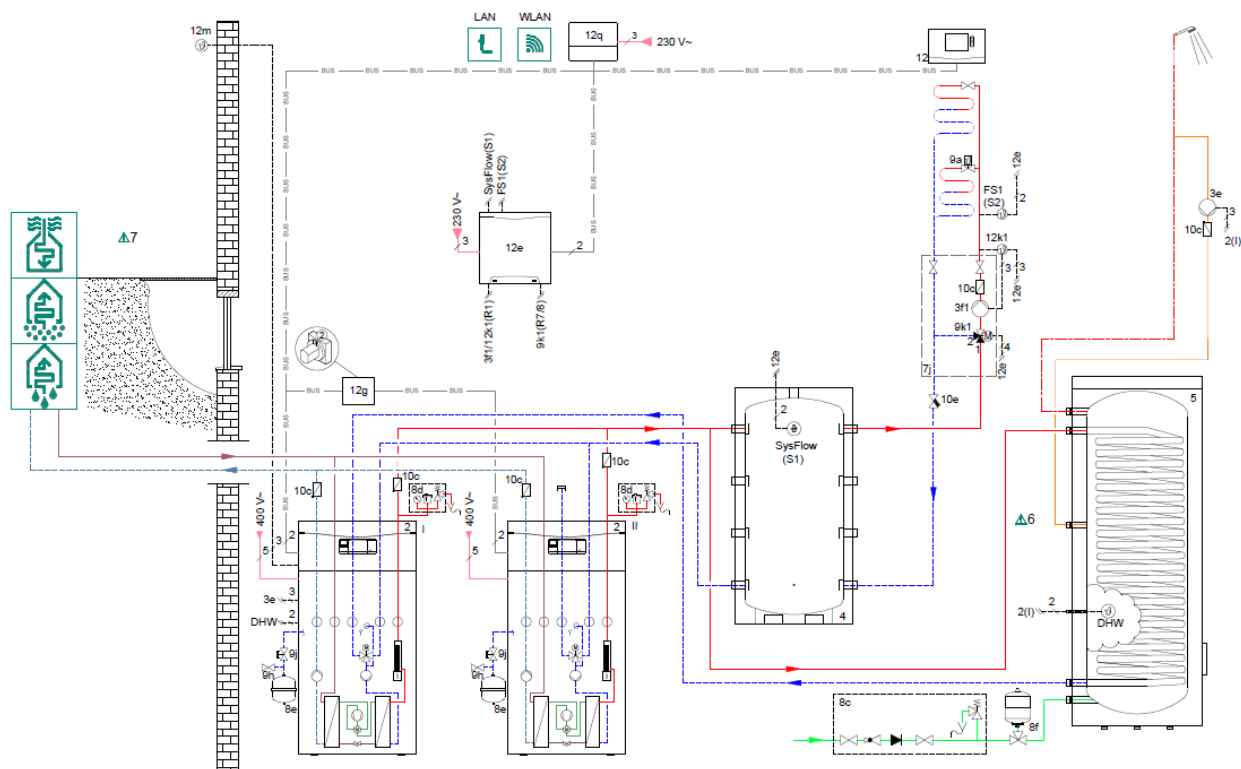
Nombre de générateur identique 3

Pompe à Chaleur					
Caractéristiques		Source Amont	Chauffage	ECS	Auxiliaires
Type de gestion de captage		Tout ou rien en fonction de la demande en énergie			
Puissance électrique des pompes		310 W			
Gestion des pompes		Fonctionnement à vitesse variable			
Longueur de la sonde de captage		360,0 m			
Résistance entre la sonde et le sol		0,090 (K.m)/W			
Mois où la température de captage est la plus basse		Février			
Température maximale annuelle d'eau de captage		15,0 °C			
Température minimale annuelle d'eau de captage		9,0 °C			
Température maxi de fonctionnement chauffage de boude d'eau		25,0 °C			
Température mini de fonctionnement refroidissement de boude d'eau		0,0 °C			

Exemple de saisie : à adapter en fonction du projet (longueur de la sonde géo., nature du sol...)

Notes

**Exemple de schéma hydraulique :**



Accès à la schémathèque en ligne : <https://www.vaillant.fr/espace-professionnel/nos-services-et-supports/aides-avant-vente-pros/schematheque/>

Notes

Tous droits réservés. La reproduction doit faire l'objet d'une approbation.

**SDECC SAS (une société de Vaillant Group en France)**  
8, avenue Pablo Picasso ● 94132 Fontenay-sous-Bois Cedex  
Tél. : + 33 1 49 74 11 11 ● +33 1 48 76 89 32  
vaillant.fr ●